



Cruzber S.A., ES-A14018311
P.I. Las Salinas II, E-14960 Rute
www.cruzber.com

- (E)** **Instrucción de montaje**
¡Leer primero!
- (GB)** **Assembly instructions**
Read first!
- (F)** **Instruction de montage**
Lire en premier!
- (D)** **Montageanleitung**
Zuerst lesen!
- (PT)** **Instruções de montagem**
Ler primeiro!
- (PL)** **Instrukcja montażu**
Najpierw przeczytaj!
- (CZ)** **Montážní návod**
Čtěte pozorně!
- (HU)** **Szerelési Utasítás**
Először olvasd el!
- (RO)** **Instructiuni de montaj**
Intai cititi!
- (HR)** **Detaljne upute**
Prvo pročitati!
- (GR)** **Διαβάστε προσεκτικά τις**
Οδηγίες Συναρμολόγησης!
- (TR)** **Öncelikle montaj:**
Talimatlarını okuyunuz!
- (RU)** **Инструкции по монтажу**
Сначала прочитайте!
- (IT)** **Istruzioni di montaggio**
Leggere per primo!
- (NL)** **Montagehandleiding**
Eerst lezen!

- Barras de aluminio
- Aluminium bars
- Barres d'aluminium
- Aluminiumdachträger
- Barras d'alumínio
- Belki aluminiowe
- Hliníková sada tyčí
- Aluminium rudak
- Aluminijske šipke
- Bare din aluminiu
- Μπάρες Αλουμινίου
- Alüminyum barlar
- Алюминиевые поперечины
- Barre di alluminio
- Aluminium dakdragers

Código Code Code Kode	924-03x
Lv 6 2011 - r 11	
Modelo Model Modèle Modell	Alu-R
Lote Lot Lot Lot	
Peso Weight Poids Gewicht	
Max: 75 kg	
Código Homologación CEE EEC Type Approval Number e9*74/483*87/354*3016	

1°	
2°	

- (E)** **Contenido embalaje:** ¡Verificar!
- (GB)** **Package content:** Check!
- (F)** **Contenu d'emballage:** Vérifier!
- (D)** **Packungsinhalt:** Überprüfen!
- (PT)** **Contéudo embalagem:** Verificar!
- (PL)** **Zawartość opakowania:** sprawdzić!
- (CZ)** **Obsah balení:** Zkontrolujte!
- (HU)** **Csomag tartalma:** Ellenőrizd!
- (RO)** **Pachetul contine:** Verificati!
- (HR)** **Sadržaj paketa:** Provjeri!
- (GR)** **Ελέγξτε το περιεχόμενο:** του πακέτου!
- (TR)** **Paket içeriğini:** Control ediniz!
- (RU)** **Содержание упаковки:** Проверьте!
- (IT)** **Contenuto della confezione:** Controllare!
- (NL)** **Pakket inhoud:** Controleer!

x 1 	x 1 	x 2 	x 4
x 1 Bag (813-006)			

Código Code			↔		Lote Lot
924-032	Alu-R 108 (823-606)		108 cm	3,12 kg	05/11
924-034	Alu-R 118 (823-616)		118 cm	3,32 kg	05/11
924-036	Alu-R 128 (823-626)		128 cm	3,60 kg	05/11

Código
Code
Code
Kode

924-03x

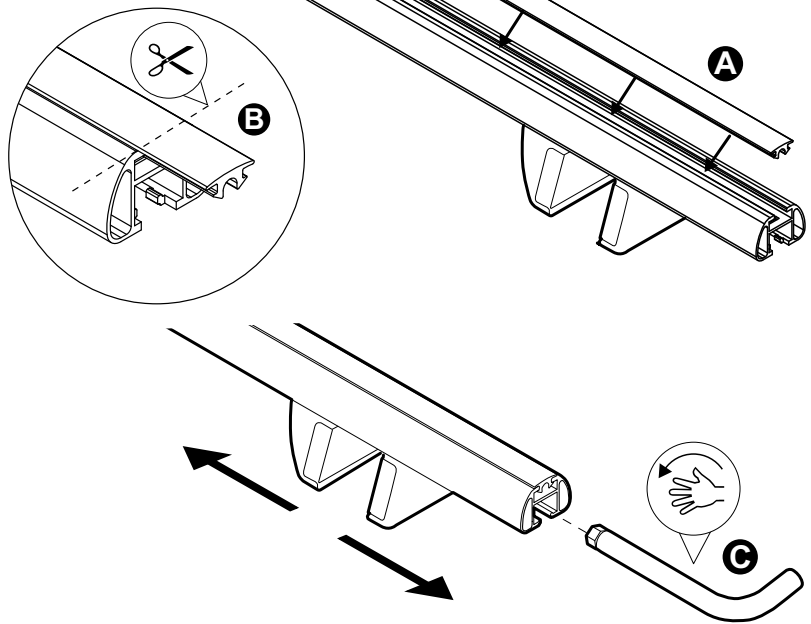
Lv 6 2011 - r 11



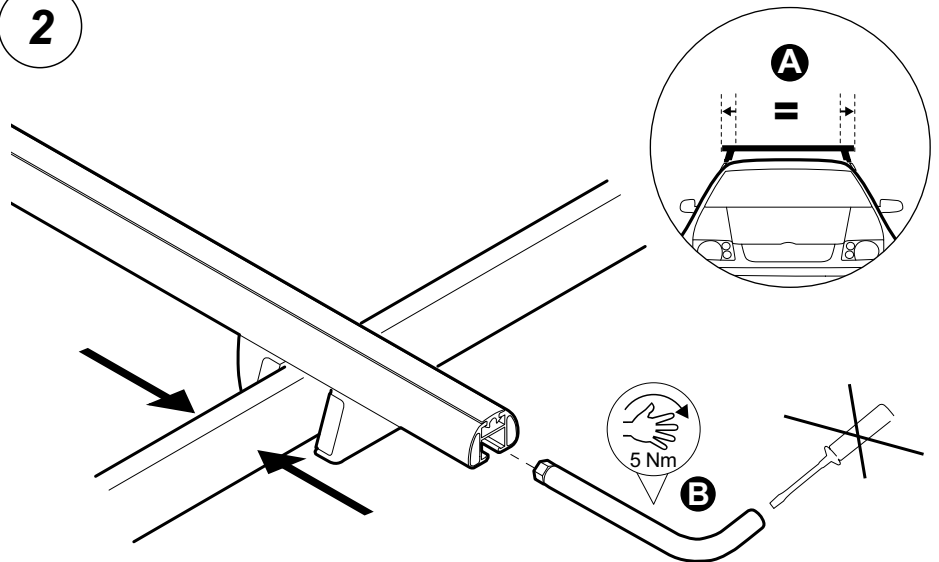
Importante!
Important!
Important!
Wichtig!

- E** ¡Las barras tienen que usarse con sistemas de railing de techo homologados por el fabricante del vehículo!
- GB** Bars must be used with roof rails certified by cars manufacturer!
- F** Les barres devront être utilisées avec des railing de toit certifiés pour le fabricant du véhicule!
- D** Die Dachträger müssen mit einer vom Autohersteller geprüften Dachreling verwendet werden!
- PT** As barras devem ser utilizadas com rail de tejadillo homologado por o fabricante do veículo!
- PL** Belki muszą być stosowane z relingami certyfikowanymi przez producenta samochodu!
- CZ** Tento nosič musí být používán pouze na hagusy, které jsou schválené výrobcem vozidla!
- HU** A rudak csak a gyár által minősített hosszanti korláttal használható!
- RO** Barele transversale, trebuie utilizate cu bare longitudinale, agreeate de producatorul autoturismului!
- HR** Šipke moraju biti korištene sa krovnim nosačem koji je certificiran od strane proizvođača automobila!
- GR** Οι μπάρες της CRUZ πρέπει να χρησιμοποιούνται σε κάθετες εργοστασιακές μπάρες πιστοποιημένες από τον κατασκευαστή του αυτοκινήτου Barlar, araç üreticileri tarafından onaylanmış tavan çitaları ile kullanılmalıdır.
- TR** Поперечины должны быть использованы с рейлингами, сертифицированными производителем транспортного средства!
- RU** Le barre devono essere utilizzate unicamente con il sistema railing da tetto omologato dalla casa produttrice dell'auto
- IT** De dakdragers moeten worden gebruikt in combinatie met door de autofabrikant goedgekeurde dakrails!

1



2



3

